

# 中1 数学 空間図形 第4回 体積, 表面積

---

講師：千島 大輝

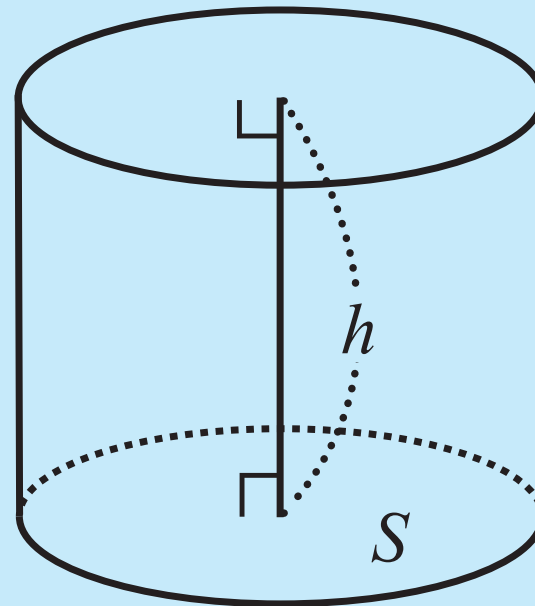
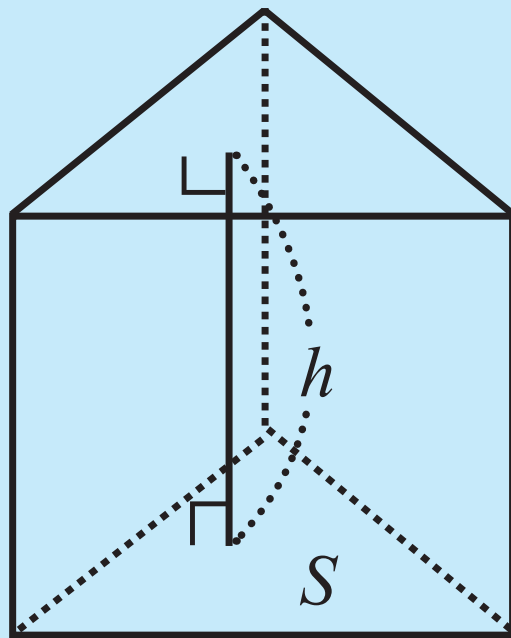
## < 学習内容 >

- ▶ 柱体の体積
- ▶ 錐体の体積
- ▶ 立体の表面積
- ▶ 練習問題

## 柱体の体積

### ◎柱体の体積◎

角柱や円柱の体積  $V$  は、底面積  $S$ 、高さ  $h$  を用いて  $V=Sh$  と表せる。

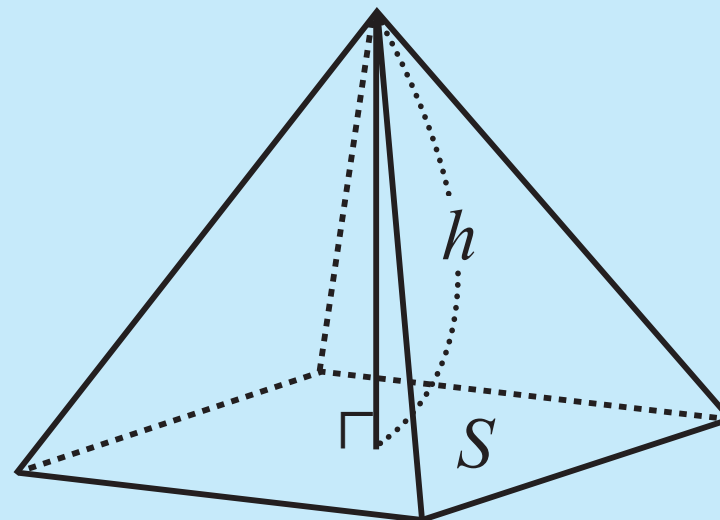
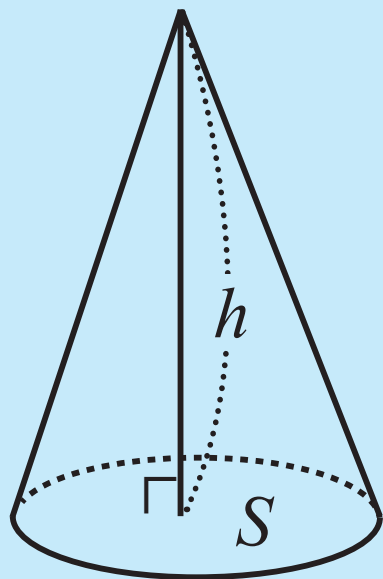


## 錐体の体積

### ◎錐体の体積◎

角錐や円錐の体積  $V$  は、底面積  $S$ 、高さ  $h$  を用いて

$$V = \frac{1}{3} Sh \text{ と表せる。}$$



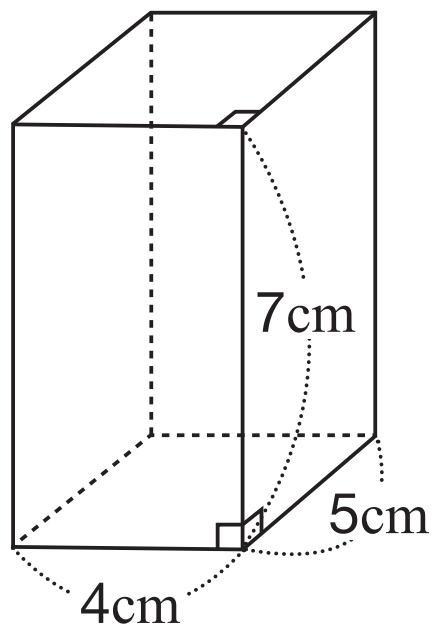
## 立体の表面積

### ◎立体の表面積◎

立体において、1つの底面の面積を底面積、側面の面積の合計を側面積、すべての面積の和を表面積という。

## 練習問題

次の立体の体積と表面積を求めなさい。



体積：

表面積：