

中1 数学 空間図形 第4回 体積, 表面積

講師：千島 大輝

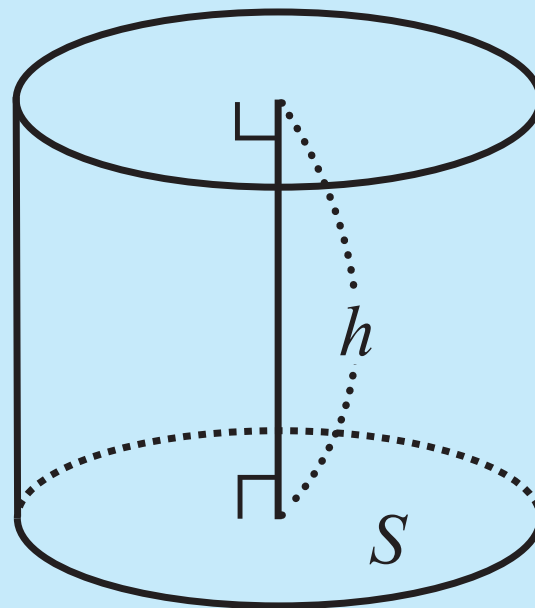
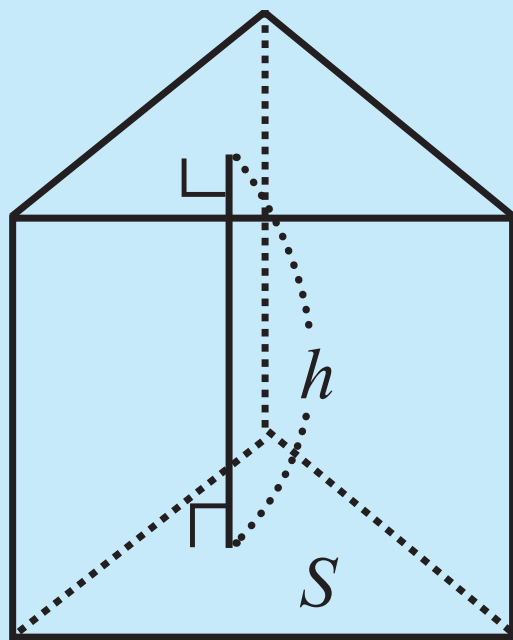
< 学習内容 >

- ▶ 柱体の体積
- ▶ 錐体の体積
- ▶ 立体の表面積
- ▶ 練習問題

柱体の体積

◎柱体の体積◎

角柱や円柱の体積 V は、底面積 S 、高さ h を用いて $V=Sh$ と表せる。

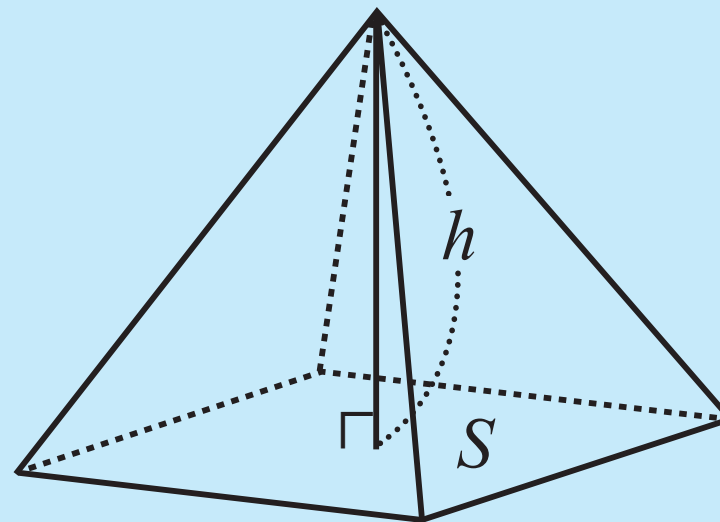
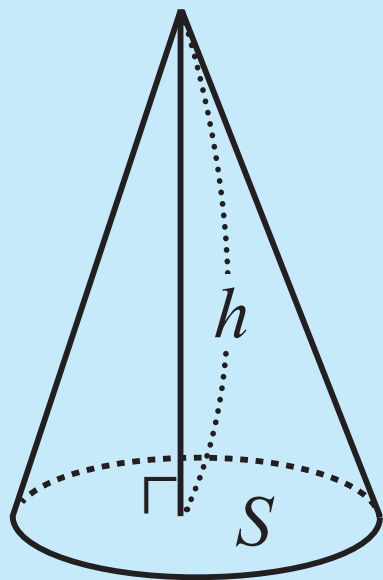


錐体の体積

◎錐体の体積◎

角錐や円錐の体積 V は、底面積 S 、高さ h を用いて

$$V = \frac{1}{3} Sh \text{ と表せる。}$$



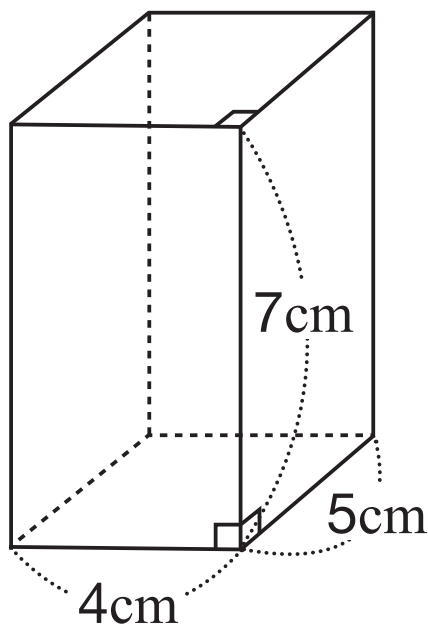
立体の表面積

◎立体の表面積◎

立体において、1つの底面の面積を底面積、側面の面積の合計を側面積、すべての面積の和を表面積という。

練習問題

次の立体の体積と表面積を求めなさい。



体積：140 cm³ 表面積：166 cm²