

# 小学校のふりかえり 容積と体積の違い

---

講師：千島 大輝

## <学習内容>

- ▶ 容積
- ▶ 体積
- ▶ 練習問題

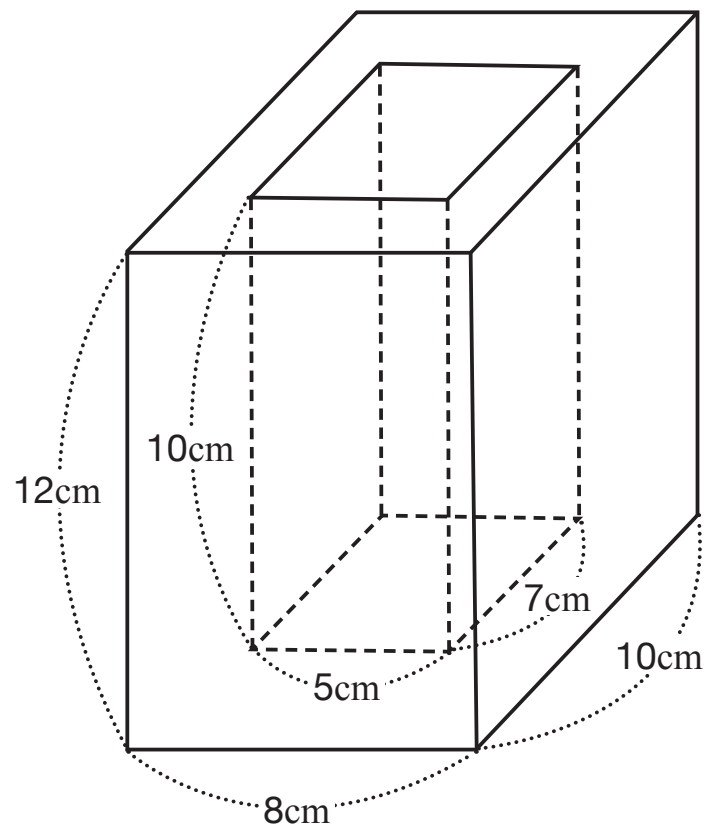
## 容積

◎容積とは◎

入れ物（容器）の中いっぱいに入る水の体積のこと。

# 練習問題 ①

次の入れ物の容積を求めなさい。



# 体積

◎体積とは◎  
物体が空間に占める大きさのこと。

## 練習問題 ②

次の立体の体積を求めなさい。

