

中1理科 力の性質 第1回 いろいろな力

講師：山崎 翔平

<学習内容>

- ▶力のはたらき
- ▶重力と力の単位
- ▶フックの法則
- ▶誤差

力のはたらき

■身近な力のはたらき

身近な動作と力のはたらきは、以下の3つに分ける事ができる。

	身近な動作	力のはたらき
①	コップを持つ	物体を支える(物体を持ち上げる)
②	ねん土の形を変える	物体の形を変える
③	ボールを受け止める	物体の運動の様子を変える

重力と力の単位

■重力

物体が地面に落下する力のはたらきを**重力**という。

⇒地球上の物体は全て地球の中心に向けて引っ張られている。

■力の大きさの単位

力の大きさの単位には **N**（ニュートン）が用いられる。

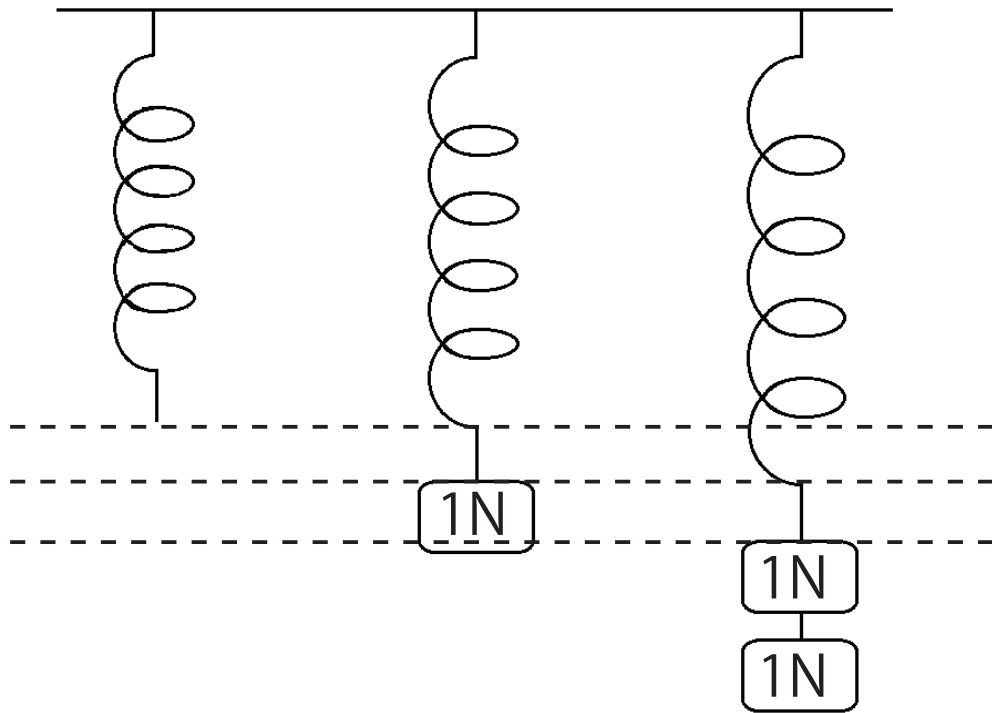
⇒ **1N** = 約 **100 g** の物体にはたらく地球上の**重力の大きさ**。

フックの法則

■ばねの伸びかたの法則

ばねの伸びは、ばねに加わる力の大きさに比例する。

⇒これをフックの法則という。



図のようにばねに加える重さ(力)に比例するのは、ばねの伸びであり、ばねの長さでは無いことに注意!!

誤差

■ばねの実験

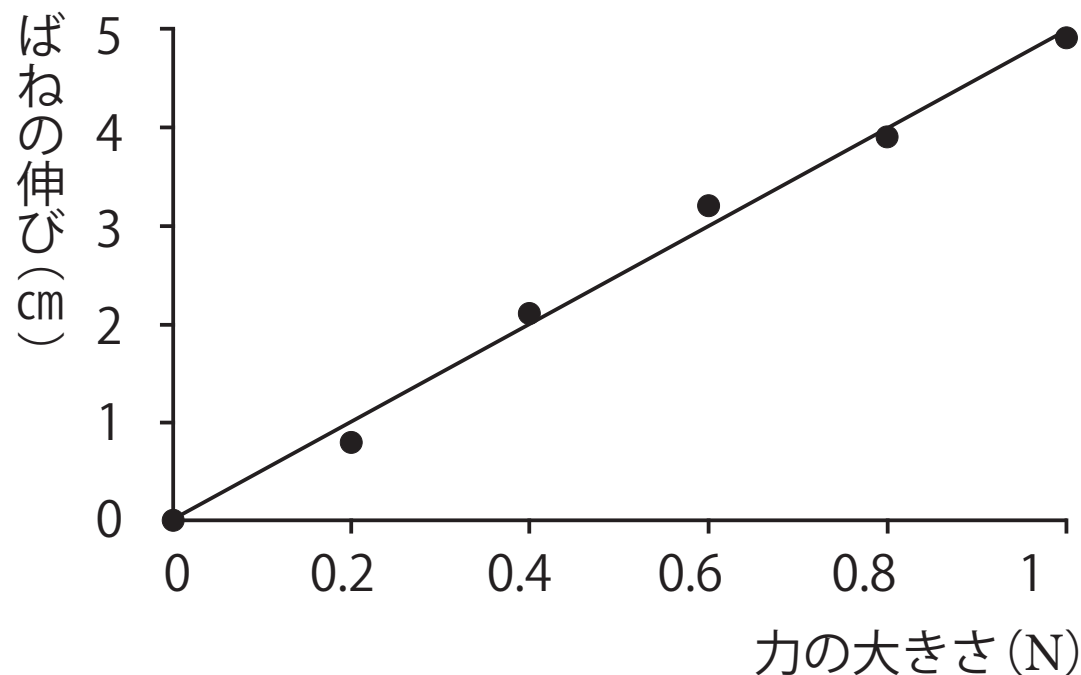
実験で、ばねの伸びを測定すると、きれいに比例しない。

⇒測定器具の目盛りのわずかなばらつきなどで、理論的に正しい値からずれてしまうためである。

⇒正しい値と測定値とのずれを**誤差**という。

⇒グラフを作るときは、測定値のばらつきの前後を通るように線を引く。

力の大きさ (N)	はねの伸び (cm)
0.2	0.8
0.4	2.1
0.6	3.2
0.8	3.9
1.0	4.9



基本問題 ①

次の問いに答えなさい。

- (1) 力の大きさの単位をアルファベットで書きなさい。
- (2) 物体が地面に落下する力のはたらきを何とというか答えなさい。

(1) N (2) 重力

四択問題

次のア～エの文は力のはたらきについて説明したものである。
誤っているものを一つ選びなさい。

ア. コップを持つのは, 物体を支えるはたらきである。

イ. 紙コップの形を変えるのは, 物体の形を変えるはたらきである。

ウ. 地球上の物体には全て重力がはたらく。

エ. 地球上の物体は地球の地表に向けて引っ張られている。

エ

基本問題 ②

ばねの一端をスタンドに固定し、いろいろな重さのおもりをつるしてばねの伸びを測定した。表はその結果である。次の各問いに答えなさい。

おもりの重さ [N]	0	2	...	10	12
ばねの長さ [cm]	5	7	...	15	17

(1) ばねの元々の長さを答えなさい。

5 cm

基本問題 ②

- (2) おもりの重さとばねの伸びの関係を表すグラフを方眼に描きなさい。

